

FLEX

Flexibilitate maximă cu racordare mediană
și libertate de alegere a poziției ventilului
termostatic

06/2022



TEHNOLOGIE CONFIRMATĂ REDEFINITĂ

Purmo Flex este disponibil în multiple dimensiuni, având culori și 3 modele diferite de radiator: cu panou profilat, cu panou plan și cu panou plan cu linii orizontale. Astfel, poți alege foarte ușor radiatorul care se potrivește perfect în casa ta. Ceea ce știi deja de mult timp despre întreaga gamă de radiatoare panou Purmo.

De fapt, revoluția are loc în interiorul radiatorului, cu libertatea de alegere a poziției ventilului termostatic!

Purmo Flex reprezintă cele mai înalte standarde în ceea ce privește aspectul, flexibilitatea, performanța și ușurința de instalare în construcții rezidențiale private, în special pentru contractorii și dezvoltatorii imobiliari.





FLEXIBILITATE MAXIMĂ CU RACORDARE MEDIANĂ ȘI LIBERTATE DE ALEGERE A POZIȚIEI VENTILULUI TERMOSTATIC

Bazat pe tehnologia confirmată cu 6 racorduri, Purmo Flex include un set ventil integrat poziționat în centru, care face posibilă schimbarea poziției ventilului termostatic de pe partea dreaptă pe partea stângă.

SPECIFICAȚII & BENEFICII

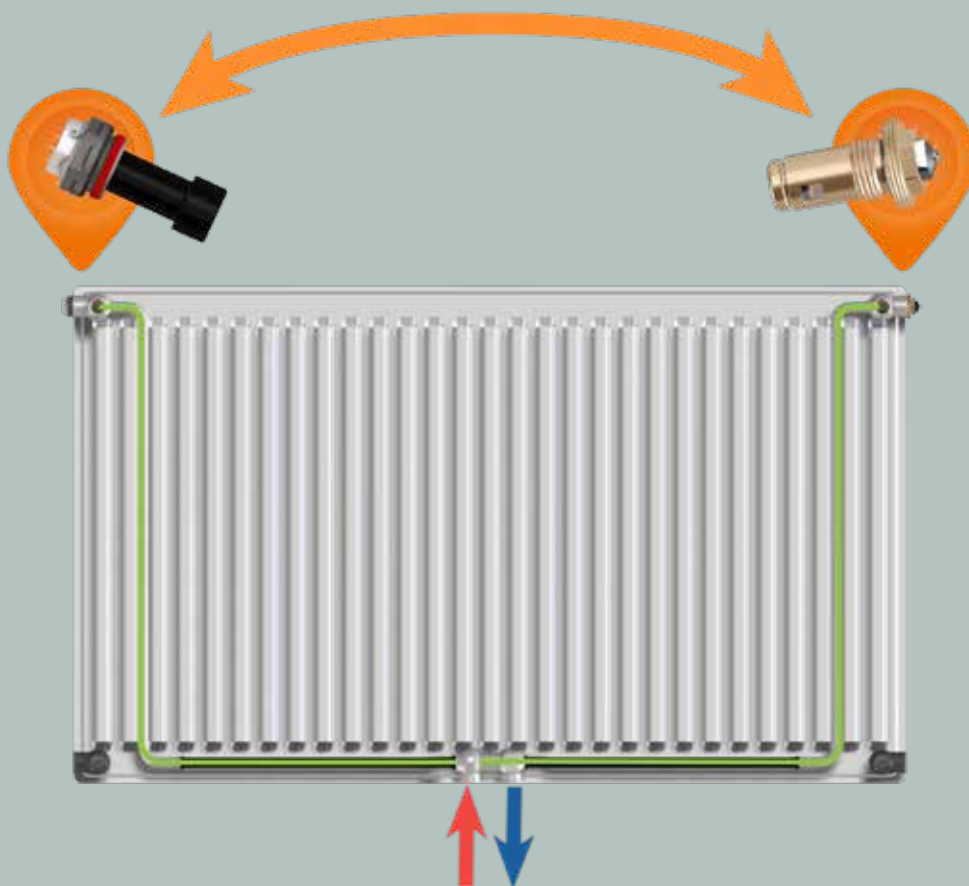
- Racordare mediană inferioară pentru toate tipurile de radiatoare
- Flexibilitate maximă datorită libertății de alegere a poziției ventilului termostatic
- Distanță unică de montare pe perete pentru tipurile 21s, 22 and 33
- Montare rapidă și facilă
- Pre-montare perfectă împreună cu șablonul de montaj Purmo



RADIATORUL PERFECT PENTRU PRE-MONTARE

Racordarea mediană simplifică foarte mult dispunerea conductelor în faza de construcție sau renovare. Aceeași dimensiune pentru racordare se aplică pentru toate radiatoarele multi-strat: racordul conductelor poate fi totdeauna pre-montat central, sub fereastră.

Distanța unică a racordurilor permite pre-montarea facilă a instalației folosind șablonul de montaj Purmo. Cu ajutorul șablonului de montaj, instalația completă a conductelor de încălzire poate fi realizată fără montarea radiatoarelor. Chiar și testul de funcționare și spălarea conductelor sunt posibile fără radiatoare.





CAP TERMOSTATIC PE DREAPTA SAU PE STÂNGA? TU DECIZI!

Datorită libertății de alegere a poziției ventilului termostatic (pe dreapta sau pe stânga), Flex oferă flexibilitate maximă de proiectare și montare. Instalarea propriu-zisă se realizează fără probleme, în timp scurt și rentabil datorită tehnologiei testate de milioane de ori.

Ventilul presetat permite reglarea kv cu 11 valori de setare, pentru că numai un radiator reglat corespunzător funcționează eficient.

Purmo Flex – tehnologia radiatoarelor la superlativ: 3 modele de design (profilat, plan și plan cu linii orizontale), racordare universală cu distanță unică de conectare pentru tipurile 21s, 22 și 33. Disponibil într-o gamă largă de dimensiuni și tipuri, cu putere termică și calitate remarcabile!

SPECIFICAȚII TEHNICE

Specificații

Purmo Flex – tehnologia radiatoarelor la superlativ: 3 modele diferite de design (profilat, plan și plan cu linii orizontale), libertate de alegere a poziției ventilului termostatic (la dreapta sau la stânga) pentru flexibilitate maximă de proiectare și montare, racordare universală cu distanță unică de conectare pentru modelele multi-strat, disponibil într-o varietate de dimensiuni și tipuri, cu puterie termică și calitate remarcabile.

Material

Tablă de oțel de calitate superioară cu conținut scăzut de carbon laminată la rece conform EN 10130

Montaj

Un set de montare rapidă cu 2 console este inclus în pachetul livrat.

Racorduri

2 x G 1/2" racorduri inferioare mediane, racord de tur întotdeauna pe stânga;
4 x G 1/2" racorduri laterale

Panou frontal

Plan (Plan Flex), plan cu linii orizontale (Ramo Flex), profilat (Flex, distanță între canalele de apă 33,3 mm)

Presiune maximă de lucru

10 bar

Presiune de probă

13 bar

Temperatură maximă de lucru

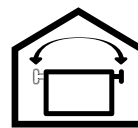
110 °C

Declarația de conformitate cu norma

EN 442

Culoare

RAL 9016 alb, alte culori disponibile la comandă



max. 10 bar



max. 110 °C

Capacitate

Tip	[l/m]				
	B [mm]				
	300	400	500	600	900
11	1,7	2,2	2,7	3,2	4,5
21s	-	-	5,5	6,6	9,0
22	3,4	4,5	5,5	6,6	9,0
33	5,1	6,7	8,2	9,8	13,3

Masă

Tip	[kg/m]					
	B [mm]					
	300	400	500	600	900	
Flex	11	10,0	12,9	15,9	189	28,1
	21s	-	-	24,1	28,8	42,7
	22	16,9	22,3	27,9	33,6	49,9
	33	24,5	32,2	40,5	48,3	71,7
Plan Flex Ramo Flex	11	12,9	16,8	20,7	24,7	36,7
	21s	-	-	28,9	34,6	51,2
	22	19,8	26,1	32,6	39,3	58,4
	33	27,4	36,1	45,3	54,0	80,2

Accesorii



Ventil dublu cu bilă colțar/drept



Șablon de montaj

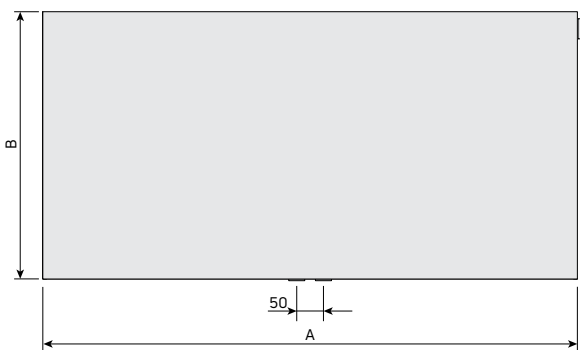


Console FZ pentru tipurile 11-33, conform VDI 6036 clasa 3

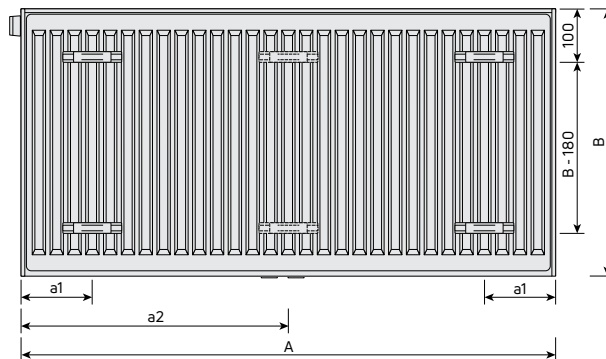
Distanțe de montaj

A	[mm]			
	B [mm]			
	Tip 11		Tipuri 21s, 22, 33	
	a1	a2	a1	a2
400-1600	117	-	133	-
1800	117	917	133	900
2000	117	1017	133	1000
2300	117	1150	133	1167
2600	117	1317	133	1300
3000	117	1517	133	1500

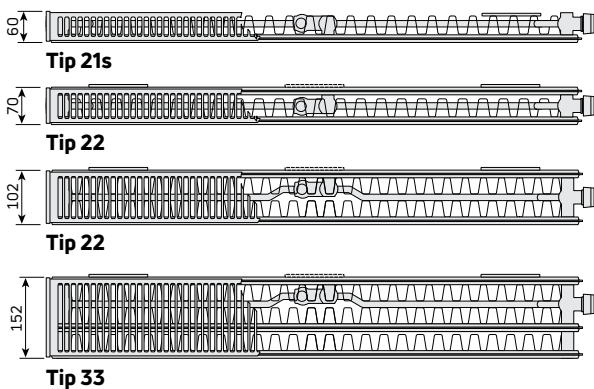
Vedere din față



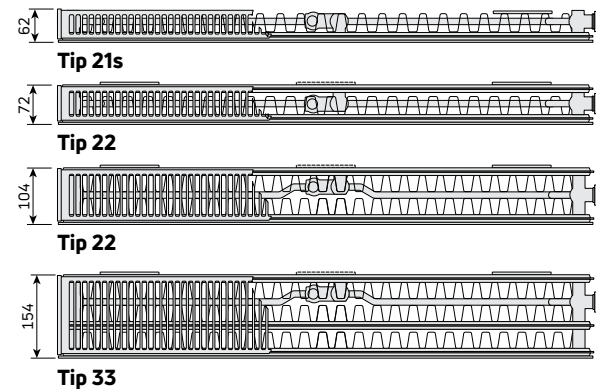
Vedere din spate



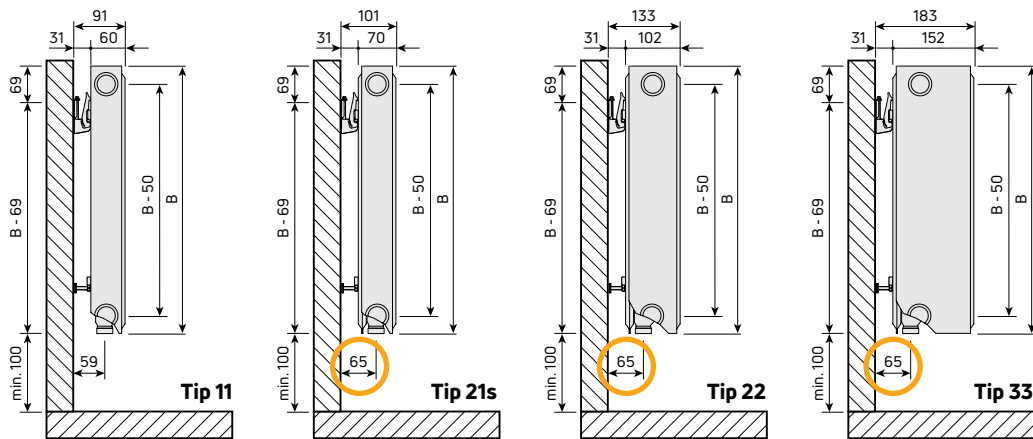
Vedere de sus Flex



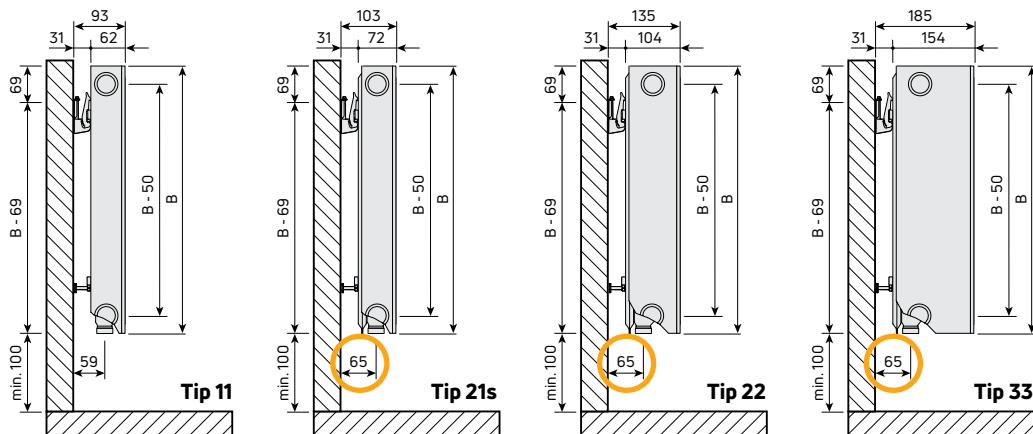
Vedere de sus Plan Flex / Ramo Flex



Vedere laterală Flex



Vedere laterală Plan Flex / Ramo Flex



DISTANȚĂ UNICĂ DE MONTARE

Tipurile multi-strat 21s, 22 și 33 au toate aceeași distanță de montare pe perete de 65 mm, pentru maximă flexibilitate.

Dimensiuni exprimate în [mm]

Puteri termice

Flex																					
↔ A [mm]	🔧 t [°C]	Tip 11					Tip 21s					Tip 22					Tip 33				
		300	400	500	600	900	300	400	500	600	900	300	400	500	600	900	300	400	500	600	900
400	75/65/20	218	284	347	407	571	304	385	462	536	744	384	488	588	684	955	539	680	814	942	1304
	55/45/20	113	146	178	208	291	158	199	237	273	376	197	249	299	346	478	275	345	411	473	651
500	75/65/20	273	356	434	509	714	381	482	578	670	931	481	611	735	855	1194	674	850	1018	1178	1630
	55/45/20	141	183	223	260	364	198	249	296	341	470	246	311	373	432	597	344	432	514	592	814
600	75/65/20	328	427	521	611	856	457	578	694	804	1117	577	733	882	1025	1433	808	1019	1221	1414	1956
	55/45/20	169	219	267	313	437	237	298	356	404	563	295	374	448	518	717	413	518	617	710	976
700	75/65/20	382	498	608	713	999	533	674	809	938	1303	673	855	1029	1196	1672	943	1189	1425	1649	2282
	55/45/20	197	256	312	365	510	277	348	415	478	657	345	436	522	605	836	482	604	719	828	1139
800	75/65/20	437	569	694	814	1142	609	770	925	1072	1489	769	977	1176	1367	1910	1078	1359	1628	1885	2608
	55/45/20	225	292	356	417	583	317	398	474	546	751	394	498	597	691	956	551	691	822	946	1302
900	75/65/20	491	640	781	916	1284	685	867	1040	1206	1675	865	1099	1323	1538	2149	1212	1529	1832	2120	2934
	55/45/20	253	329	401	469	655	356	448	533	614	845	443	560	672	777	1075	620	777	925	1065	1465
1000	75/65/20	546	711	868	1018	1427	761	963	1156	1340	1861	961	1221	1470	1709	2388	1347	1699	2035	2356	3260
	55/45/20	281	366	445	521	728	396	497	593	682	939	492	623	746	864	1194	688	863	1028	1183	1627
1100	75/65/20	601	782	955	1120	1570	837	1059	1272	1474	2047	1057	1343	1617	1880	2627	1482	1869	2239	2592	3586
	55/45/20	309	402	490	573	801	435	547	652	751	1033	542	685	821	950	1314	757	959	1131	1301	1790
1200	75/65/20	655	853	1042	1222	1712	913	1156	1387	1608	2233	1153	1465	1764	2051	2866	1616	2039	2442	2827	3912
	55/45/20	338	439	534	625	874	475	597	711	819	1127	591	747	896	1037	1433	826	1036	1233	1420	1953
1400	75/65/20	764	995	1215	1425	1998	1065	1348	1618	1876	2605	1345	1709	2058	2393	3343	1886	2379	2849	3298	4564
	55/45/20	394	512	623	729	1019	554	696	830	955	1315	689	872	1045	1209	1672	964	1209	1439	1656	2278
1600	75/65/20	874	1138	1389	1629	2283	1218	1541	1850	2144	2978	1538	1954	2352	2734	3821	2155	2718	3256	3770	5216
	55/45/20	450	585	712	834	1165	633	796	948	1092	1502	788	996	1194	1382	1911	1101	1381	1645	1893	2604
1800	75/65/20	983	1280	1562	1832	2569	1370	1733	2081	2412	3350	1730	2198	2646	3076	4298	2425	3058	3663	4241	5868
	55/45/20	506	658	801	938	1311	712	895	1067	1228	1690	886	1121	1343	1555	2150	1239	1554	1850	2129	2929
2000	75/65/20	1092	1422	1736	2036	2854	1522	1926	2312	2680	3722	1922	2442	2940	3418	4776	2694	3398	4070	4712	6520
	55/45/20	563	731	890	1042	1456	791	994	1185	1365	1878	985	1245	1493	1728	2389	1377	1726	2056	2366	3255
2300	75/65/20	1256	1635	1996	2341	3199	1750	2215	2659	3082	4199	2210	2808	3381	3931	5399	3098	3908	4681	5419	
	55/45/20	647	841	1024	1198	910	1144	1363	1569	1910	2499	3175	3822	4443	5999	1583	1985	2364	2721	3610	
2600	75/65/20	1420	1849	2257	2647	3599	1979	2504	3006	3484	4699	2499	3175	3822	4443	6099	3502	4417	5291	6126	
	55/45/20	731	950	1158	1354	1029	1293	1541	1774	2280	2999	3735	4443	5127	1790	2244	2672	3076	4010		
3000	75/65/20	1638	2133	2604	3054	4099	2283	2889	3468	4020	5499	2883	3663	4410	5127	6899	4041	5097	6105	7068	
	55/45/20	844	1097	1336	1563	1187	1492	1778	2047	2647	3477	4283	5127	6065	2065	2590	3084	3549	4540		
[W/m] 45/35/20 °C		162	210	255	298	415	229	286	339	388	530	282	355	424	488	670	393	490	581	665	911
Coeficient n		1,2981	1,3026	1,3070	1,3115	1,3170	1,2803	1,2940	1,3076	1,3213	1,3390	1,3094	1,3182	1,3270	1,3358	1,3561	1,3140	1,3245	1,3331	1,3417	1,3600

Plan Flex / Ramo Flex																					
↔ A [mm]	🔧 t [°C]	Tip 11					Tip 21s					Tip 22					Tip 33				
		300	400	500	600	900	300	400	500	600	900	300	400	500	600	900	300	400	500	600	900
400	75/65/20	212	272	329	384	539	293	372	445	515	706	375	479	578	670	920	526	666	798	924	1268
	55/45/20	110	141	171	200	277	152	193	230	266	357	193	245	294	340	462	268	338	404	465	633
500	75/65/20	265	340	412	481	674	366	465	557	644	883	469	599	722	838	1151	657	832	997	1155	1586
	55/45/20	137	177	214	249	346	190	241	288	332	446	241	307	368	425	578	335	423	505	582	791
600	75/65/20	317	408	494	577	808	439	557	668	773	1059	562	719	866	1006	1381	788	998	1196	1385	1903
	55/45/20	165	212	256	299	416	229	289	345	398	535	289	368	442	510	693	403	508	606	698	949
700	75/65/20	370	476	576	673	943	512	650	779	902	1236	656	839	1011	1173	1611	920	1165	1396	1616	2220
	55/45/20	192	247	299	349	485	267	337	403	465	624	338	430	515	595	809	470	592	706	814	1107
800	75/65/20	423	544	658	769	1078	586	743	890	1030	1412	750	958	1155	1341	1841	1051	1331	1595	1847	2537
	55/45/20	220	283	342	399	554	305	386	461	531	713	386	491	589	680	924	537	677	807	931	1266
900	75/65/20	476	612	741	865	1212	659	836	1002	1159	1589	843	1078	1300	1508	2071	1183	1498	1795	2031	2854
	55/45/20	247	318	385	449	624	343	434	518	598	802	434	552	662	765	1040	604	761	908	1047	1424
1000	75/65/20	529	680	823	961	1347	732	929	1113	1288	1765	937	1198	1444	1676	2301	1314	1664	1994	2309	3171
	55/45/20	275	353	427	499	693	381	482	576	664	891	482	614	736	850	1155	671	846	1009	1164	1582
1100	75/65/20	582	748	905	1057	1482	805	1022	1224	1417	1942	1031	1318	1588	1844	2531	1445	1830	2193	2540	3488
	55/45/20	302	389	470	549	762	419	530	633	731	981	531	675	809	935	1271	738	930	1110	1280	1740
1200	75/65/20	635	816	988	1153	1616	878	1115	1336	1546	2118	1124	1438	1733	2011	2761	1577	1997	2393	2771	3805
	55/45/20	330	424	513	599	831	457	578	691	797	1070	1254	1579	1883	2102	2866	1386	1711	2011	2311	3144
1400	75/65/20	741	952	1152	1345	1886	1025	1301	1558	1803	2471	1312	1677	2022	2346	3221	1840	2330	2792	3233	4439
	55/45/20	385	494	598	699	970	533	675	806	930	1248	675	859	1030	1190	1617	939	1184	1413	1629	2215
1600	75/65/20	846	1088	1317	1538	2155	1171	1486	1781	2061	2824	1499	1917	2310	2682	3682	2102	2662	3190	3694	5074
	55/45/20	440	565	684	798	1109	610	771	921	1063	1426	772	982	1177	1360	1848	1073	1353	1615	1862	2531
1800	75/65/20	952	1224	1481	1730	2425	1318	1672	2003	2318	3177	1687	2156	2599	3017	4142	2365	2995	3589	4156	5708
	55/45/20	495	636	769	898	1247	686	868	1036	1195	1605	868	1104	132							

Descriere

Poz.	Cant.	Descriere	Preț unitar	Preț total
		<p>Flex – radiator profilat cu 6 racorduri, racordare mediană inferioară și console de montaj</p> <p>Radiator din tablă de oțel DC01 acoperit cu vopsea epoxidică conform EN 10130 și EN 10131, pentru utilizare în sisteme de încălzire cu agent termic apă caldă conform DIN 4751. Degresat, fosfatat, grunduit cu metoda cataforetică prin scufundarea întregului radiator în baia cu vopsea de grund și vopsit cu vopsea epoxidică prin pulverizare folosind metoda electrostatică conform DIN 55900. Culoare RAL 9016 alb, alte culori RAL disponibile la comandă.</p> <p>Performanță termică conform EN 442 și înregistrată cu certificat WSP-CERT. Marcă de calitate RAL. Ambalat din fabrică cu carton ondulat care protejează muchiile, elemente de protecție din plastic pentru fiecare colț și folie termocontractantă.</p> <p>Set ventil integrat și ventil termostatic presetat (plajă de reglaj 0.05-0.70 m³/h) pentru montarea robinetelor cu cap termostatic. Set ventil presetat din fabrică pentru sisteme cu 2 conducte, racordare mediană inferioară cu racorduri corespunzătoare. Opțiune racordare laterală 4 x G ½". Cu protecție superioară și panouri laterale decorative, lungime pornind de la 1800 mm cu fixare suplimentară a protecției superioare, complet montată.</p> <p>Set pentru montare rapidă, format din console, protecție anti-răsturnare/protecție împotriva zgometului, distanțiere, șuruburi și dibluri, conform VDI 6036 clasa 2.</p> <p>Ventil termostatic integrat, pre-montat standard pe partea dreaptă, cu posibilitate de montare pe stânga în momentul instalării, ventil de golire și ventil de aerisire presetate din fabrică.</p>		
		<p>Plan Flex – radiator plan cu 6 racorduri, racordare mediană inferioară și console de montaj</p> <p>Radiator din tablă de oțel DC01 acoperit cu vopsea epoxidică conform EN 10130 și EN 10131, pentru utilizare în sisteme de încălzire cu agent termic apă caldă conform DIN 4751. Degresat, fosfatat, grunduit cu metoda cataforetică prin scufundarea întregului radiator în baia cu vopsea de grund și vopsit cu vopsea epoxidică prin pulverizare folosind metoda electrostatică conform DIN 55900. Culoare RAL 9016 alb, alte culori RAL disponibile la comandă.</p> <p>Performanță termică conform EN 442 și înregistrată cu certificat WSP-CERT. Marcă de calitate RAL. Ambalat din fabrică cu carton ondulat care protejează muchiile, elemente de protecție din plastic pentru fiecare colț și folie termocontractantă.</p> <p>Set ventil integrat și ventil termostatic presetat (plajă de reglaj 0.05-0.70 m³/h) pentru montarea robinetelor cu cap termostatic. Set ventil presetat din fabrică pentru sisteme cu 2 conducte, racordare mediană inferioară cu racorduri corespunzătoare. Opțiune racordare laterală 4 x G ½". Cu protecție superioară și panouri laterale decorative, lungime pornind de la 1800 mm cu fixare suplimentară a protecției superioare, complet montată.</p> <p>Set pentru montare rapidă, format din console, protecție anti-răsturnare/protecție împotriva zgometului, distanțiere, șuruburi și dibluri, conform VDI 6036 clasa 2.</p> <p>Ventil termostatic integrat, pre-montat standard pe partea dreaptă, cu posibilitate de montare pe stânga în momentul instalării, ventil de golire și ventil de aerisire presetate din fabrică.</p>		
		<p>Ramo Flex – radiator plan cu 6 racorduri, racordare mediană inferioară și console de montaj</p> <p>Radiator din tablă de oțel DC01 acoperit cu vopsea epoxidică conform EN 10130 și EN 10131, pentru utilizare în sisteme de încălzire cu agent termic apă caldă conform DIN 4751. Degresat, fosfatat, grunduit cu metoda cataforetică prin scufundarea întregului radiator în baia cu vopsea de grund și vopsit cu vopsea epoxidică prin pulverizare folosind metoda electrostatică conform DIN 55900. Culoare RAL 9016 alb, alte culori RAL disponibile la comandă.</p> <p>Performanță termică conform EN 442 și înregistrată cu certificat WSP-CERT. Marcă de calitate RAL. Ambalat din fabrică cu carton ondulat care protejează muchiile, elemente de protecție din plastic pentru fiecare colț și folie termocontractantă.</p> <p>Set ventil integrat și ventil termostatic presetat (plajă de reglaj 0.05-0.70 m³/h) pentru montarea robinetelor cu cap termostatic. Set ventil presetat din fabrică pentru sisteme cu 2 conducte, racordare mediană inferioară cu racorduri corespunzătoare. Opțiune racordare laterală 4 x G ½". Cu protecție superioară și panouri laterale decorative, lungime pornind de la 1800 mm cu fixare suplimentară a protecției superioare, complet montată.</p> <p>Set pentru montare rapidă, format din console, protecție anti-răsturnare/protecție împotriva zgometului, distanțiere, șuruburi și dibluri, conform VDI 6036 clasa 2.</p> <p>Ventil termostatic integrat, pre-montat standard pe partea dreaptă, cu posibilitate de montare pe stânga în momentul instalării, ventil de golire și ventil de aerisire presetate din fabrică.</p>		

SĂ LUCRĂM MAI EFICIENT ÎMPREUNĂ

Astăzi, 90% din costurile de construcție sunt stabilite în faza de proiectare. De aceea, Purmo vine în sprijinul profesioniștilor cu soluții care sunt ușor de instalat și utilizat. Pentru proiectare, adăugăm constant ofertelor noastre și servicii pentru procesele BIM, desene detaliate, instrumente de calcul și ofertare. Acest lucru ne permite să fim un partener de încredere pentru profesioniștii care vor avea, astfel, certitudinea că instalațiile vor fi finalizate rapid și eficient, beneficiind de mai mult timp pentru a se concentra pe îmbunătățirea relațiilor cu clienții.

Abordarea noastră eficientă începe cu distribuitorii; de la crearea unui cont până la planificarea livrărilor, oferim sprijin pentru ca aceștia să se asigure că instalațiile furnizate funcționează optim, să-și îmbunătățească relațiile cu clienții și să economisească timp.





DESPRE NOI

Purmo Group este lider în soluții sustenabile de confort termic ambiental pentru parteneri și clienți. Sistemele noastre de încălzire și răcire sunt proiectate pentru a oferi cele mai înalte niveluri de eficiență și confort. "Comfort delivered" ("confort garantat") – aceasta este promisiunea pe care o facem tuturor clienților noștri. Pentru ca toți să beneficieze de confort interior sustenabil, ne angajăm să oferim cele mai bune soluții și servicii de confort interior.

La Purmo, brand al Purmo Group, știm că interiorul este locul în care creștem, învățăm și excelăm, iar sistemele de încălzire și răcire joacă un rol important în susținerea unui stil de viață modern.

Ne străduim constant să inovăm soluțiile pentru confort interior care oferă cele mai înalte niveluri de confort și eficiență energetică. Soluțiile Purmo sunt concepute pentru a contribui la o mai bună stare de bine, reducând totodată presiunea asupra resurselor planetei.

Vizitează pagina noastră web și descoperă gama noastră completă de soluții de încălzire și răcire.

Hai deți să creăm împreună interioare excepționale!

www.purmo.com



00000000000001_Purmo_Brochure-Flex_2022-06-01_01_RO_NA_0000000_01

PURMO GROUP ROMÂNIA SRL
SEDIUL SOCIAL ȘI DEPOZIT:

407352 Juc-Herghelie nr. 69B, Hala C1,
Modul 1, Județul Cluj
T +40 264 406 771
office.cluj@purmogroup.com

PUNCT DE LUCRU:

4031253 București, România
Str. Brândușelor, nr. 3A, corp 1, et. 1, sector 3
T +40 21 326 41 08
office.buc@purmogroup.com

Fiecare detaliu a fost luat în considerare în crearea acestui catalog.
Nicio parte din acest document nu poate fi reprodusă fără acordul
scris al companiei Purmo Group. Compania Purmo Group nu își asumă
responsabilitatea pentru inadvertențele sau consecințele care rezultă din folosirea
sau interpretarea eronată a informațiilor conținute în acest document.



PURMO